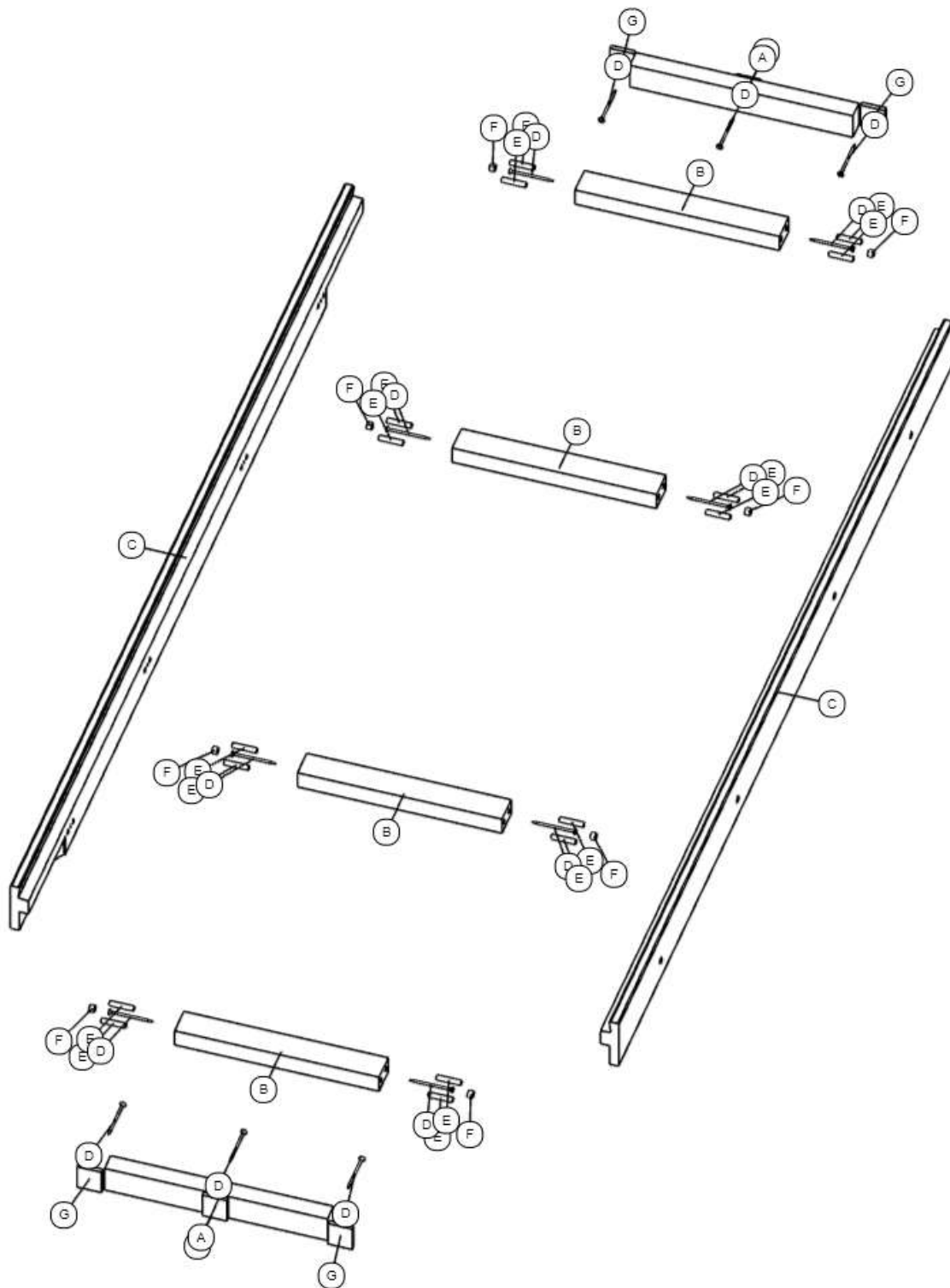


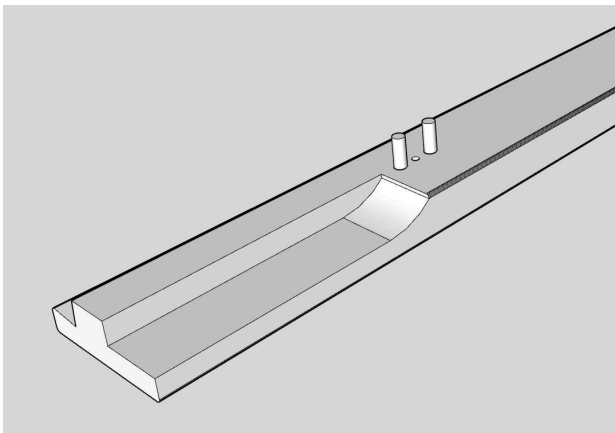
MONTERINGSANVISNING AV BASTULAVELEMENT



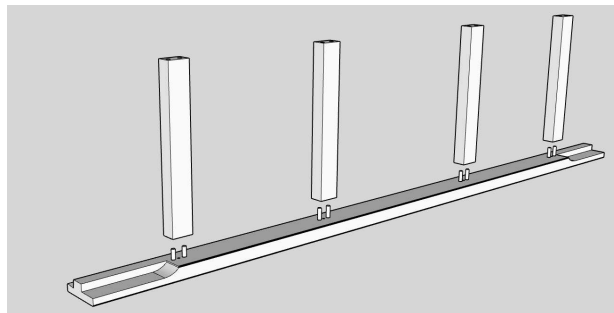
Delar av lavepaketet:

- A) Konsol/Väggfäste 2 st
- B) Mellanträ 4 st
- C) Ram 2 st.
- D) Skruv 6x90 14 st
- E) Träpinnar 16 st.
- F) Täckplugg 8 st.
- G) Plywoodskena 6 st

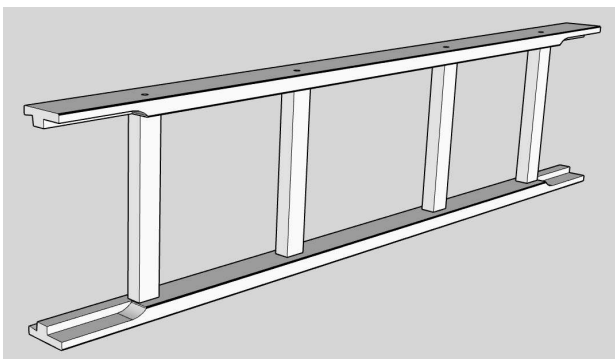
Kör in träpinnar (10x50) i hålen i ramarna. Du kan lägga ett tunt lager trälim (ingår ej) i hålen, men det är inte nödvändigt.



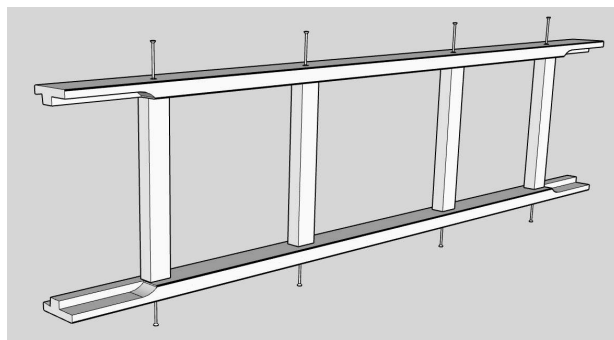
Montera mellanträbalkerna på platsen. Du kan lägga ett tunt lager lim i hålen.



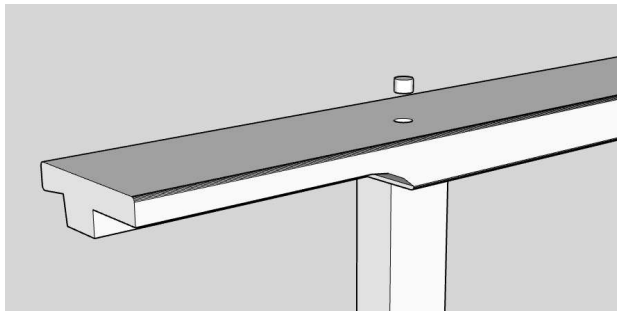
Installera den andra ramdelen på plats.



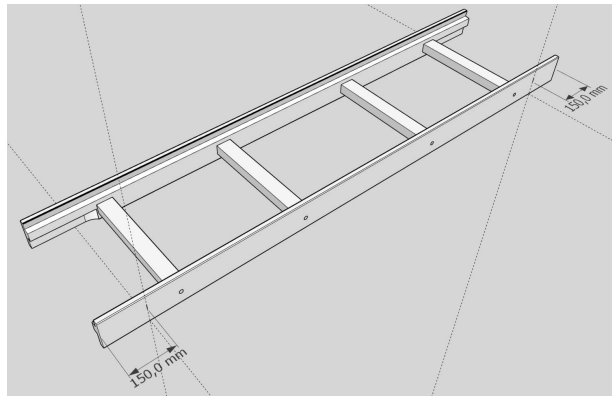
Fäst ramarna med skruvar (6x90) i mellanträden.



Sätt in täckpluggarna (14 mm) i hålen.

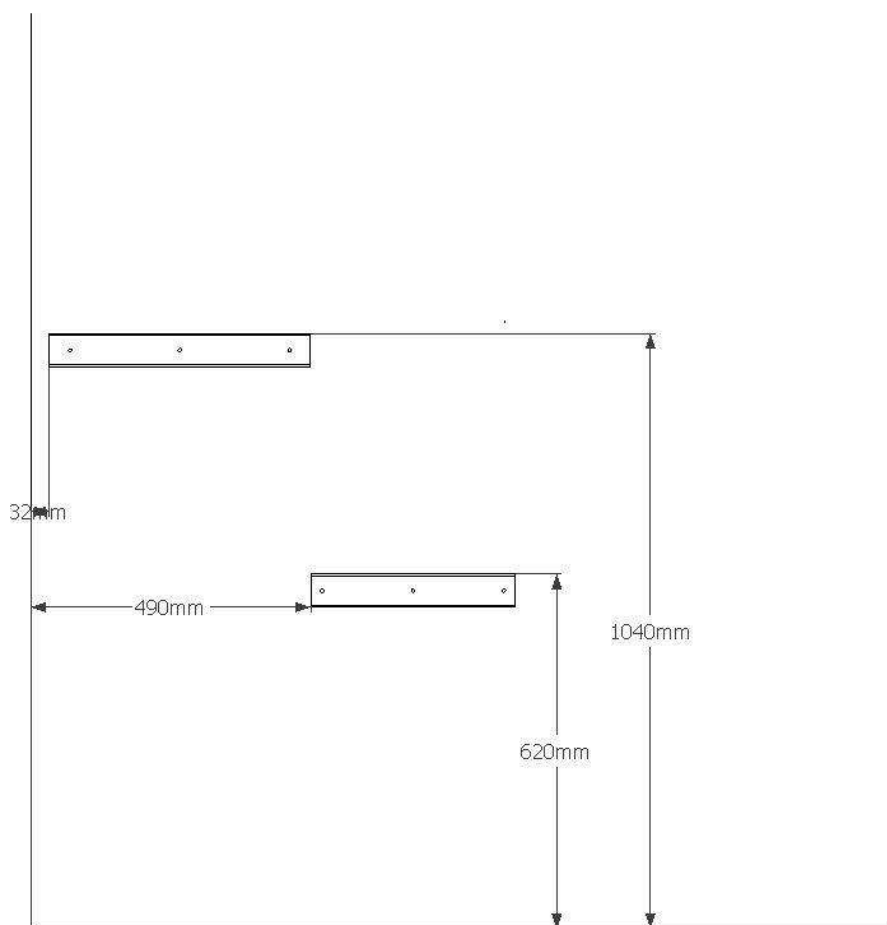


Ramen kan förkortas 0-150 mm i båda ändar.



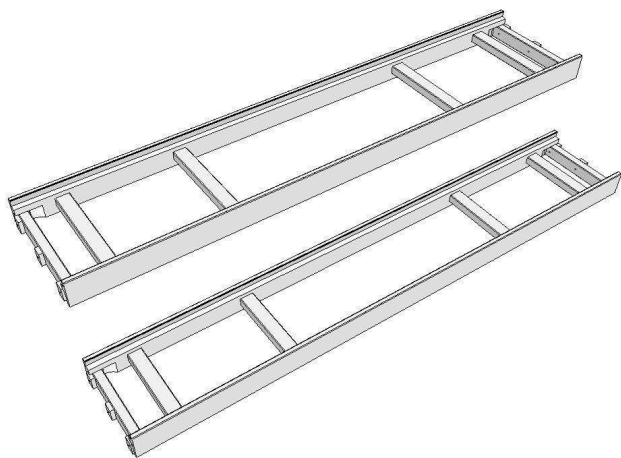
Om du förkortar ramen, förkorta också sittlaven lika mycket.

Montering av lavramen i bastun:

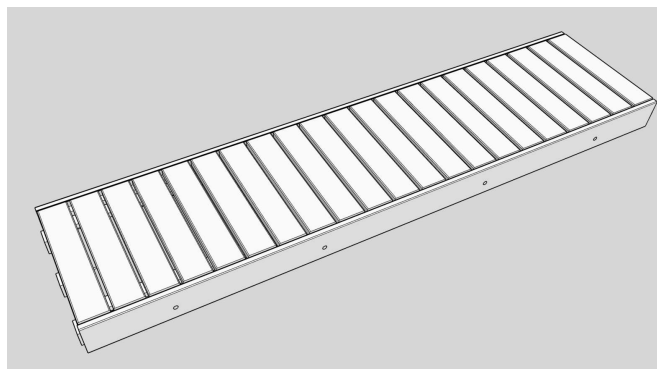


Markera måttet från golvet till toppen av fästet; så ska laven läggas till rätt höjd. Mät avståndet från bakväggen till ändarna på fästena, på så sätt får du lavena att överlappa på rätt sätt. Fästena fästs med 6x90 skruvar. Upprepa samma sak på andra sidan.

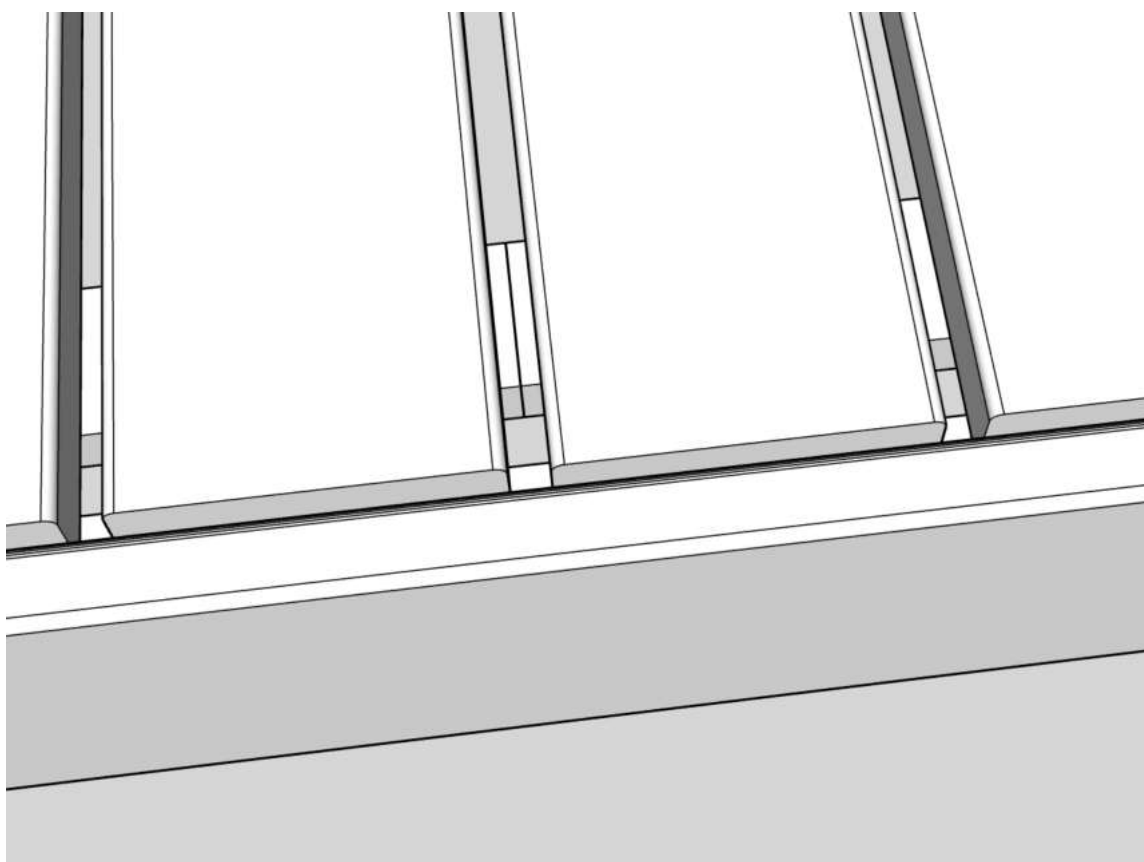
Lyft laveramar på plats:



Lyft sittlavar på plats.



Notera! De längre ändarna av plywooden under sittlavedelar är vända mot varandra.



Användnings- och underhållsinstruktioner för bastulave

Vi rekommenderar att behandla din ny bastulave med paraffinolja. Den behandlade ytan gör det svårt för vatten att tränga in i träet och stöter bort smuts. Vid behov kan behandlingen förnyas. Applicera oljan med en svamp eller trasa på laven och speciellt på ändarna av laveplankorna.

Du ökar lavens livslängd om du har värmt upp bastun i god tid före användning. Undvik överdriven vätning av laven när du badar bastu. Tillräcklig torkning efter bastun är också viktigt. Elvärmaren ska stå på i minst en halvtimme. Ved bör läggas till bastuugnen efter bastuanvändning för att säkerställa torkning.

För långsam torkning vid låg värme kan lätt göra att lavematerial spricker. Det är en bra idé att hålla basturummets dörr och fönster stängda under torkning, så att fukten avdunstar och går ut genom ventilationsventilen.

Frånluftsventilen ska vara öppen och den mekaniska ventilationen ska vara på.

Att tvätta bastulave går bäst om du tar bort sittlavarna. Sittlavar och bänken kan tvättas t.ex. på badrumsgolvet med en långskaftad borste. Ramverken kan tvättas på plats, men ramarna är även avtagbara.

Torka slutligen bastulaven på plats genom att värma bastun.

Under det första användningsåret ska skruvarna på regelblankorna åtdragas 1-2 gånger på grund av trädets tillväxt (krympning).